



ХОЛДИНГОВАЯ КОМПАНИЯ «АЛТАЙТАЛЬ»

ООО «Торговый дом «Алтайталь»

Россия, 656002, Алтайский край, г. Барнаул, ул. П.С.Кулагина, 28с

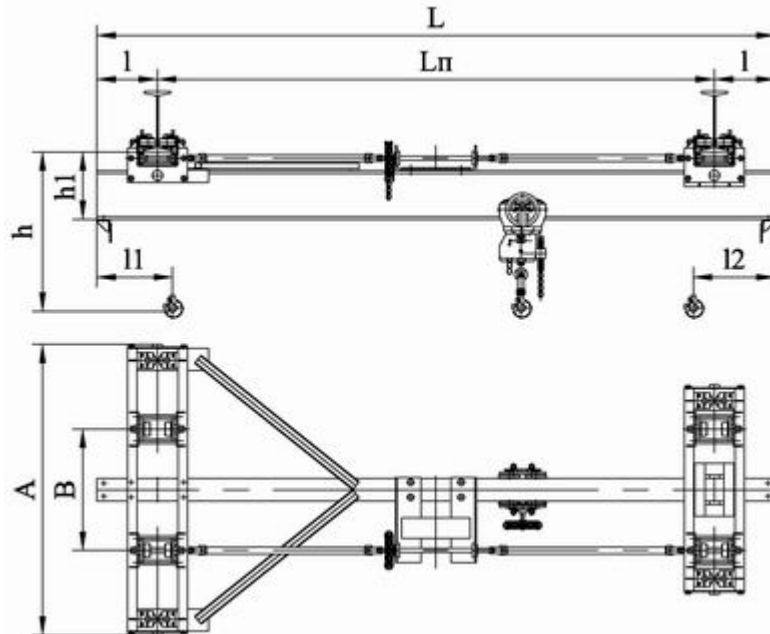
Тел.: +7 (3852) 50-14-23, 50-16-09, 50-16-08, 50-15-97, 50-15-94

E-mail: market@altaital.ru [http:// www.altaital.ru](http://www.altaital.ru)

Форма 7



Опросный лист на краны ручные подвесные грузоподъемностью 1-10 т



1. Грузоподъемность, т				
2. Пролет крана Lп, м				Пролетная балка разрезная (при пролете более 12 м)
3. Общая длина L, м				
4. Длина консолей l, м				
5. Высота подъема, м				
6. Размер h, мм				
7. Номер профиля двутавра подкранового пути по ГОСТ 19425				
8. Группа режима работы крана по ИСО 4301/1	A1			
8.1 Группа режима работы механизмов по ИСО 4301/1	<input type="checkbox"/> M1	<input type="checkbox"/> M2	<input type="checkbox"/> M3	
9. Климатическое исполнение по ГОСТ 15150	<input type="checkbox"/> У	<input type="checkbox"/> УХЛ	<input type="checkbox"/> ХЛ	<input type="checkbox"/> Т <input type="checkbox"/> УТ
10. Категория размещения по ГОСТ 15150	<input type="checkbox"/> 1	<input type="checkbox"/> 2	<input type="checkbox"/> 3	
11. Температура эксплуатации, °С				
12. Исполнение крана	<input type="checkbox"/> общепромышленное (стандартный цвет крана RAL 5015 небесно-синий)			
	<input type="checkbox"/> взрывобезопасное (стандартный цвет крана RAL 6001 изумрудно-зеленый)			
	Категория взрыв. смеси		Группа взрыв. смеси	
	<input type="checkbox"/> IIA	<input type="checkbox"/> IIB	<input type="checkbox"/> IIC	<input type="checkbox"/> T1 <input type="checkbox"/> T2 <input type="checkbox"/> T3
13. Место установки				
14. Дополнительные требования:				
	<input type="checkbox"/> опции отсутствуют <input type="checkbox"/> сейсмостойкое исполнение (свыше 6 баллов) <input type="checkbox"/> окраска крана в другой цвет (указать RAL) <input type="checkbox"/> иное			
15. Количество заказываемых одинаковых кранов, шт				
Предприятие Заказчик:	Подпись: / /			
	Дата: м.п.			

Чертеж не определяет конструкцию крана!

Инструкция по заполнению опросного листа на кран ручной однобалочный подвесной

При заполнении опросного листа технические характеристики оборудования смотрите на нашем сайте www.altaital.ru.

п. 1 Указать необходимую **грузоподъемность**.

п. 2 Указать размер **межцентрового расстояния** подкрановых путей. Если пролет крана более 12 м, то несущая (пролетная) балка крана может поставляться разрезной (для удобства транспортировки разрезается на две части) – необходимо выбрать: **цельная балка будет** или **разрезная**.

п. 3 Указать **общую длину** крана ($L=l+L_{п+1}$).

п. 4 Указать необходимое.

п. 5 Указать **высоту подъема** - расстояние по вертикали от уровня пола до нижней точки зева крюка, находящегося в крайнем верхнем положении.

п. 6 Указать размер **h** – расстояние по вертикали от грузозахватного органа, находящегося в верхнем рабочем положении до нижней полки рельса.

п. 7 Указать **номер двутавра** по ГОСТу 19425 (если иной двутавр, не по указанному ГОСТу, тогда необходимо указать ГОСТ, ширину полки).

п. 8.1 Указать **группу режима работы механизмов**.

п. 9 **Климатическое исполнение:**

У – для макроклиматического района с умеренным климатом;

УХЛ – для макроклиматических районов с умеренным и холодным климатом;

ХЛ – для макроклиматических районов с холодным климатом;

Т – для макроклиматических районов как с сухим, так и с влажным тропическим климатом;

УТ – для макроклиматических районов как с умеренным, так и с тропическим климатом;

п. 10 **Категория размещения:**

1 – для эксплуатации на открытом воздухе;

2 – для эксплуатации под навесом или в помещениях (объемах), где колебания температуры и влажности воздуха существенно отличаются от колебаний на открытом воздухе и имеется сравнительно свободный доступ наружного воздуха;

3 – для эксплуатации в закрытых помещениях (объемах) с естественной вентиляцией без искусственно регулируемых климатических условий, где колебания температуры и влажности воздуха и воздействие песка и пыли существенно меньше, чем на открытом воздухе.

п. 11 Указать необходимое.

п. 12 Выбрать исполнение крана.

п. 13 Укажите необходимое.

п. 14 Выбрать одно или несколько **дополнительных требований** и/или указать свои технические требования.

п. 15 Указать необходимое **кол-во** одинаковых кранов.

Опросный лист должен быть обязательно завизирован со стороны заказчика.