



ХОЛДИНГОВАЯ КОМПАНИЯ «АЛТАЙТАЛЬ»

ООО «Торговый дом «Алтайталь»

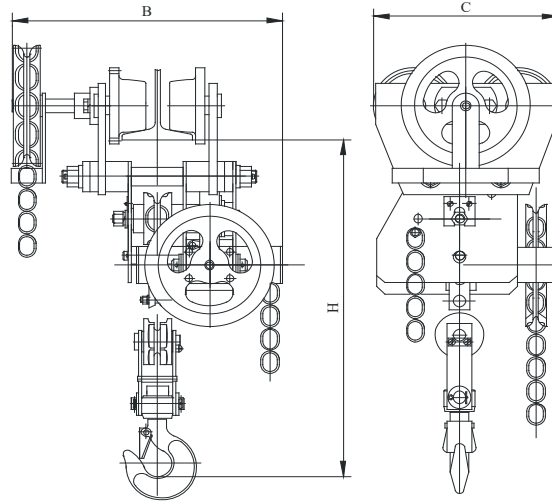
Россия, 656002, Алтайский край, г. Барнаул, ул. П.С.Кулагина, 28с

Тел.: +7 (3852) 50-14-23, 50-16-09, 50-16-08, 50-15-97, 50-15-94

E-mail: [market@altaital.ru](mailto:market@altaital.ru) http:// [www.altaital.ru](http://www.altaital.ru)

Форма 7

## Опросный лист на тали ручные червячные грузоподъемностью от 1 до 10 т



Таль для:  Монорельсовой системы

Комплектации крана

Тип тали:  Стационарная

Передвижная

1. Грузоподъемность, т			
2. Высота подъема, м			
3. Группа режима работы по ИСО 4301/1	<input type="checkbox"/> M1	<input type="checkbox"/> M2	<input type="checkbox"/> M3
4. Климатическое исполнение по ГОСТ 15150	<input type="checkbox"/> У	<input type="checkbox"/> УХЛ	<input type="checkbox"/> ХЛ
5. Категория размещения по ГОСТ 15150	<input type="checkbox"/> 1	<input type="checkbox"/> 2	<input type="checkbox"/> 3
6. Температура эксплуатации, °С			
7. Исполнение тали	<input type="checkbox"/> общепромышленное (стандартный цвет тали RAL 5015 небесно-синий)		
	<input type="checkbox"/> взрывобезопасное (стандартный цвет тали RAL 6001 изумрудно-зеленый):		
	Категория взрыв. смеси:	Группа взрыв. смеси:	
8. Параметры монорельсовых путей:	<input type="checkbox"/> прямолинейный путь	<input type="checkbox"/> криволинейный путь (указать радиус закругления пути, м)	
8.1. Номер двутавровой балки по ГОСТ 19425			
9. Место установки			
10. Дополнительные требования:			
<input type="checkbox"/> сейсмостойкое исполнение (свыше 6 баллов)			
<input type="checkbox"/> окраска тали в другой цвет (указать RAL)			
<input type="checkbox"/> иное			
11. Количество заказываемых одинаковых талей, шт			
Предприятие: _____			
Адрес: _____			
Тел.: _____			
Тел./факс: _____			
e-mail: _____			
Подпись	Дата	М.П.	

# Инструкция по заполнению опросного листа на таль ручную

При заполнении опросного листа технические характеристики оборудования смотрите на нашем сайте [www.altaital.ru](http://www.altaital.ru).

Таль для: «**монорельсовой системы**» – таль устанавливается на монорельс (его параметры указываются в п. 8); «**комплектации крана**» – таль устанавливается на кран.

Тип тали: «**стационарная**» – таль без механизма передвижения (жестко крепится на балке); «**передвижная**» – таль с механизмом передвижения (с возможностью движения тали по балке).

**п. 1.** Укажите необходимую **грузоподъемность**.

**п. 2** Укажите **высоту подъема**: расстояние по вертикали от уровня пола до нижней точки зева крюка, находящегося в крайнем верхнем положении.

**п. 3** **Группа режима** работы по ИСО 4301/1: смотри в приложении «Порядок выбора тали/крана».

**п. 4** **Климатическое исполнение:**

У – для макроклиматического района с умеренным климатом;

УХЛ – для макроклиматических районов с умеренным и холодным климатом;

ХЛ – для макроклиматических районов с холодным климатом;

Т – для макроклиматических районов как с сухим, так и с влажным тропическим климатом;

УТ – для макроклиматических районов как с умеренным, так и с тропическим климатом.

**п. 5** **Категория размещения** по ГОСТ 15150:

1 – для эксплуатации на открытом воздухе;

2 – для эксплуатации под навесом или в помещениях (объемах), где колебания температуры и влажности воздуха существенно отличаются от колебаний на открытом воздухе и имеется сравнительно свободный доступ наружного воздуха;

3 – для эксплуатации в закрытых помещениях (объемах) с естественной вентиляцией без искусственно регулируемых климатических условий, где колебания температуры и влажности воздуха и воздействие песка и пыли существенно меньше, чем на открытом воздухе.

**п. 6** Укажите необходимое.

**п. 7** Выберите **исполнение** тали.

**п. 8** Укажите необходимое.

**п. 8.1** Укажите необходимое.

**п. 9** Укажите необходимое.

**п. 10** Выбрать одно или несколько **дополнительных требований** и/или указать свои технические требования.

**п. 11** Указать необходимое **кол-во** одинаковых талей.

Опросный лист должен быть обязательно завизирован со стороны заказчика.