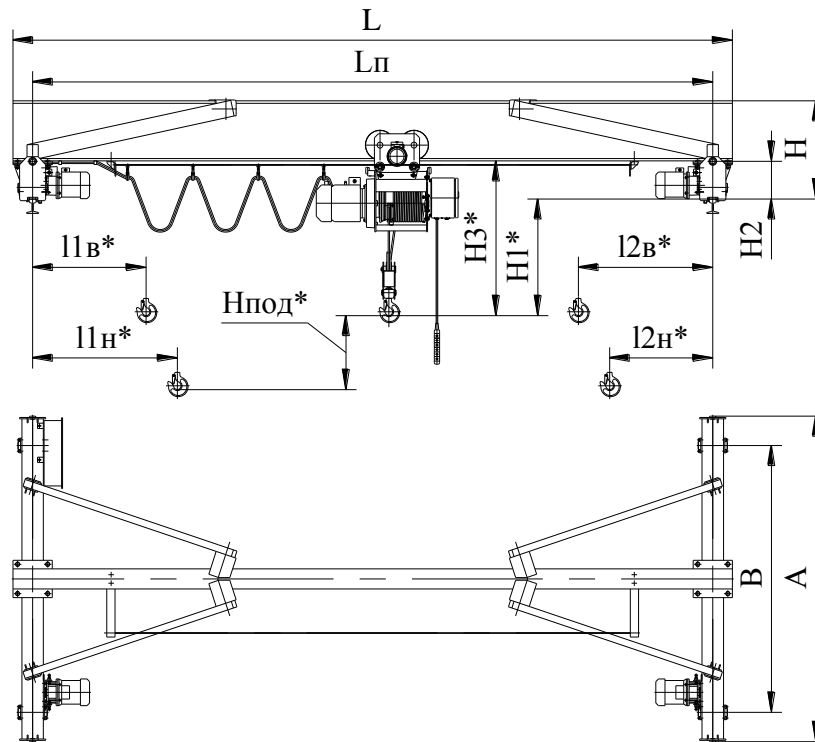


КРАНЫ МОСТОВЫЕ ЭЛЕКТРИЧЕСКИЕ ОДНОБАЛОЧНЫЕ ОПОРНЫЕ
г/п 1,0; 2,0; 3,2 и 5,0 т



*Размеры в зависимости от применяемой электротали

Технические характеристики:

Грузоподъемность, т	1,0	2,0	3,2	5,0
Скорость подъема, м/мин (м/с): основная	8(0,13)	6(0,1) или 4(0,066)	9,6(0,16)	4,8(0,08) или 7,5(0,125)
пониженная (по заказу)	1,2(0,02)...8(0,13)	1(0,016)...6(0,1) 0,6(0,01)...4(0,066)	1,2(0,02)...9,6(0,16) 1(0,016)...6(0,1)	0,6(0,01)...4,8(0,08) 1(0,016)...7,5(0,125)
Скорость передвижения, м/мин (м/с): основная: крана тали	20(0,33); 32(0,53) 20(0,33)	20(0,33); 32(0,53) 20(0,33)	20(0,33); 32(0,53) 20(0,33)	20(0,33); 32(0,53) 20(0,33)
пониженная (по заказу): крана тали	6(0,1)...32(0,53) 6(0,1)...34,5(0,57)	6(0,1)...32(0,53) 6(0,1)...32(0,53)	6(0,1)...32(0,53) 6(0,1)...20(0,33)	6(0,1)...32(0,53) 6(0,1)...20(0,33)
Максимальная установленная мощность, кВт	1,5+0,25+2×0,37	3,0+0,37+2×0,37 1,5+0,25+2×0,37	4,5+0,37+2×0,37 (4,5+0,37+2×0,55)	4,5+0,37+2×0,55 (4,5+0,37+4×0,37) 7,5+0,37+2×0,55 (7,5+0,37+4×0,37)
Подкрановый путь	Квадрат 50; 60; 70 Рельс Р24; Р43; Р50; Р65; КР70			
Группа режима работы крана: по ГОСТ 25546 по ИСО 4301	3К А3			

Размеры для крана г/п 1,0 т:

Лп, м	L, м	H, мм	H1*, мм	H2, мм	A, мм	B, мм	Конструктивная масса крана (без тали), т		Максимальная нагрузка от колеса, кН [с талью Т100-551(36,0)]
							ОПИ; ПБИ	ВБИ	
4,5	4,83	510	H3-260	265	1940	1500	0,67	0,75	8,03
7,5	7,83						0,79	0,87	8,33
10,5	10,83	570			2440	2000	1,11	1,19	9,13
13,5	13,83	630			3040	2600	1,51	1,59	10,13
16,5	16,83	720					2,02	2,10	11,40

Нпод, м	H3, мм	Hв, мм	Hн, мм	l2в, мм	l2н, мм	Масса тали, т
С таями Т100						
6,3	850	620	680	595	535	0,160
12,5			760	765	625	0,170
20,0			860	965	725	0,220
24,0			920	1070	770	0,230
32,0			1020	1270	870	0,250
36,0			1075	1380	925	0,270
С таями Т100 с малой строительной высотой						
6,3	450	720	810	650	560	0,280
12,5			890	820	650	0,300
20,0			990	1020	750	0,340
24,0			1045	1115	790	0,360
32,0			1150	1320	890	0,400
36,0			1205	1435	950	0,420
С таями Т100 со строговертикальным подъемом						
4,0	850		790		590	0,250
6,3		850		640	0,260	
9,0		940		710	0,280	
12,5		1040		790	0,300	
16,0		1140		870	0,320	
20,0		1260		970	0,340	
С таями ВТЭ100						
6,3	850	750	810	710	650	0,292
12,5			890	880	740	0,308
20,0			990	1080	840	0,351
24,0			1050	1180	880	0,364
32,0			1150	1380	980	0,388
36,0			1200	1490	1040	0,400
С таями ВТЭ100 с малой строительной высотой						
6,3	450	750	840	755	665	0,360
12,5			920	920	750	0,380
20,0			1020	1120	850	0,420
24,0			1075	1220	895	0,440
32,0			1180	1425	995	0,480
36,0			1235	1535	1050	0,500

Размеры для крана г/п 2,0 т:

Лп, м	L, м	H, мм	H1*, мм	H2, мм	A, мм	B, мм	Конструктивная масса крана (без тали), т		Максимальная нагрузка от колеса, кН [с талью Т200-561(56,0)]
							ОПИ; ПБИ	ВБИ	
4,5	4,83	510	H3-260	265	1940	1500	0,73	0,81	15,38
7,5	7,83	630					0,94	1,02	15,90
10,5	10,83	720			2440	2000	1,41	1,49	17,08
13,5	13,83				3040	2600	1,79	1,87	18,03
16,5	16,83	870			2,03	2,11	18,63		

Нпод, м	H3, мм	Hв, мм	Hн, мм	l2в, мм	l2н, мм	Масса тали, т
С таями Т200 (полиспаст 2/1)						
6,3	1200	740	875	585	450	0,241
12,5			970	750	520	0,305
20,0			1070	950	620	0,366
25,0			1140	1110	710	0,402
32,0			1235	1265	770	0,455
36,0			1285	1365	820	0,478
48,0			1445	1685	980	0,637
56,0			1555	1895	1080	0,709
С таями ВТЭ200 (полиспаст 2/1)						
6,3	1200	740	905	720	555	0,370
12,5			1000	915	655	0,410
20,0			1115	1150	775	0,470
25,0			1190	1300	850	0,500
32,0			1385	1520	875	0,540
36,0			1445	1645	940	0,565
48,0			1635	2020	1125	0,720
56,0			1755	2265	1250	0,793
С таями Т200 (полиспаст 4/1)						
6,3	900	610	705	785	690	0,199
12,5			790	1120	940	0,264
20,0			925	1515	1200	0,305
24,0			940	1720	1390	0,330
С таями ВТЭ200 (полиспаст 4/1)						
6,3	900	610	705	905	810	0,279
12,5			790	1240	1060	0,344
20,0			925	1635	1320	0,385
24,0			940	1840	1510	0,410

Размеры для крана г/п 3,2 т:

Лп, м	L, м	H, мм	H1*, мм	H2, мм	A, мм	B, мм	Конструктивная масса крана (без тали), т		Максимальная нагрузка от колеса, кН [с талью Т320-561(56,0)]
							ОПИ; ПБИ	ВБИ	
4,5	4,83	650	H3-280	285	1940	1500	0,78	0,86	17,96
7,5	7,83	740					1,10	1,18	22,75
10,5	10,83	890			2440	2000	1,42	1,50	23,55
13,5	13,83				3040	2600	2,16	2,24	25,40
16,5	16,83	900					2,74	2,82	26,85

Нпод, м	H3, мм	Hв, мм	Hн, мм	l2в, мм	l2н, мм	Масса тали, т
С таями Т320						
6,3	1200	740	905	675	510	0,370
12,5			1000	870	610	0,410
20,0			1115	1105	730	0,470
25,0			1190	1255	805	0,500
32,0			1385	1475	830	0,540
36,0			1445	1600	895	0,565
48,0			1635	1975	1080	0,720
56,0			1755	2220	1205	0,793
С таями Т320 с малой строительной высотой						
6,3	750	770	915	665	520	0,560
12,5			1030	860	600	0,640
20,0			1185	1095	680	0,750
25,0			1275	1245	740	0,810
32,0			1435	1465	800	0,880
36,0			1500	1590	860	0,930
С таями Т320 со строговертикальным подъемом						
6,3	1350		970	790		0,380
9,0		1070	860		0,455	
12,5		1170	980		0,490	
16,0		1230	1035		0,540	
18,0		1340	1145		0,570	
24,0		1530	1330		0,750	
С таями ВТЭ320						
6,3	1200	740	905	720	555	0,450
12,5			1000	915	655	0,490
20,0			1115	1150	775	0,550
25,0			1190	1300	850	0,580
32,0			1385	1520	875	0,620
36,0			1445	1645	940	0,645
48,0			1635	2020	1125	0,800
56,0			1755	2265	1250	0,873
С таями ВТЭ320 с малой строительной высотой						
6,3	750	770	915	710	565	0,660
12,5			1030	905	645	0,740
20,0			1185	1140	725	0,850
25,0			1275	1290	785	0,910
32,0			1435	1510	845	0,980
36,0			1500	1635	905	1,030
С таями ВТЭ320 со строговертикальным подъемом						
6,3	1350		970	835		0,450
9,0		1070	905		0,525	
12,5		1170	1025		0,560	
16,0		1230	1080		0,610	
18,0		1340	1190		0,640	
24,0		1530	1375		0,820	

Размеры для крана г/п 5,0 т:

Лп, м	L, м	Н, мм	Н1*, мм	Н2, мм	А, мм	В, мм	Конструктивная масса крана (без тали), т		Максимальная нагрузка от колеса, кН [с талью Т500-551(48,0)]
							ОПИ; ПБИ	ВБИ	
4,5	4,83	740	НЗ-280	285	1940	1500	0,87	0,95	32,03
7,5	7,83						1,30	1,38	33,10
10,5	10,83	890			2440	2000	1,68	1,76	34,05
13,5	13,83						2,37	2,45	35,78
16,5	16,83	900			3040	2600	3,32	3,40	38,15

Нпод, м	НЗ, мм	Пв, мм	Пн, мм	Л2в, мм	Л2н, мм	Масса тали, т
С таями Т500 (полиспаст 4/1)						
6,3	1300	690	910	920	700	0,430
9,0			1025	1155	820	0,490
12,5			1105	1305	890	0,520
16,0			1215	1525	1000	0,560
18,0			1280	1650	1060	0,585
24,0			1475	2025	1240	0,740
28,0			1595	2270	1365	0,820
С таями Т500 (полиспаст 4/1) с малой строительной высотой						
6,3	750	820	1265	1155	710	0,800
9,0			1365	1305	760	0,880
12,5			1505	1525	840	0,980
16,0			1590	1650	880	1,050
18,0			1845	2025	1000	1,100
24,0			1975	2225	1070	1,250
С таями ВТЭ500 (полиспаст 4/1)						
6,3	1300	690	910	965	745	0,510
9,0			1025	1200	865	0,570
12,5			1105	1350	935	0,600
16,0			1215	1570	1045	0,640
18,0			1280	1695	1105	0,665
24,0			1475	2070	1285	0,820
28,0			1595	2315	1410	0,900
С таями ВТЭ500 (полиспаст 4/1) с малой строительной высотой						
6,3	750	820	1265	1155	710	0,900
9,0			1365	1305	760	0,980
12,5			1505	1525	840	1,080
16,0			1590	1650	880	1,150
18,0			1845	2025	1000	1,200
24,0			1975	2225	1070	1,350
С таями Т500 (полиспаст 2/1)						
6,3	1300	520	705	995	810	0,525
12,5			845	1235	910	0,600
20,0			1015	1525	1030	0,675
20,0			1510	1315	775	0,675
24,0		1590	1470	850	0,715	
28,0		1670	1620	920	0,750	
30,0		1710	1695	955	0,765	
32,0		1750	1770	990	0,785	
36,0		1830	1920	1060	0,820	
42,0		1945	2145	1170	0,895	
48,0		2060	2370	1280	0,970	

Нпод, м	НЗ, мм	Нв, мм	Нн, мм	Лв, мм	Лн, мм	Масса тали, т
С таями Т500 (полиспаст 2/1) с малой строительной высотой						
9,0	750	1110	1420	880	570	0,865
12,5			1495	1005	620	0,932
20,0			1600	1260	770	1,010
24,0			1725	1415	800	1,085
28,0			1850	1600	860	1,110
30,0			1915	1675	870	1,152
32,0			1970	1750	890	1,240
36,0			2090	1900	920	1,320
С таями ВТЭ500 (полиспаст 2/1)						
20,0	1300	1055	1595	1360	820	0,775
24,0			1675	1515	895	0,815
28,0			1755	1665	965	0,850
30,0			1795	1740	1000	0,865
32,0			1835	1815	1035	0,885
36,0			1915	1965	1105	0,920
42,0			2030	2190	1215	0,995
48,0			2145	2415	1325	1,070