



ХОЛДИНГОВАЯ КОМПАНИЯ «АЛТАЙТАЛЬ»

ООО «Торговый дом «Алтайталь»

Россия, 656002, Алтайский край, г. Барнаул, ул. П.С.Кулагина, 28с

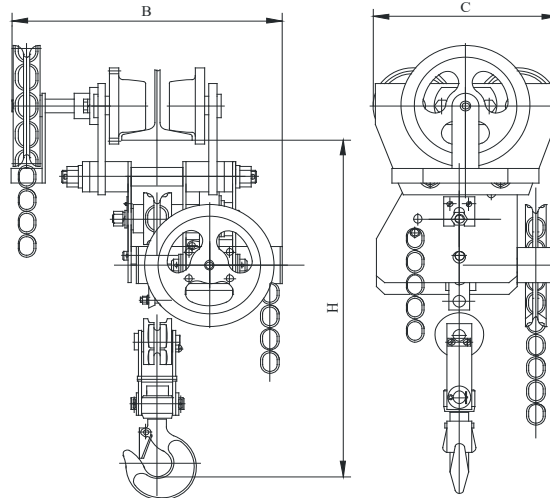
Тел.: +7 (3852) 50-14-23, 50-16-09, 50-16-08, 50-15-97, 50-15-94

E-mail: market@altaital.ru <http://www.altaital.ru>

Форма 5



Опросный лист на тали ручные червячные грузоподъемностью от 1 до 10 т



Таль для: Монорельсовой системы

Комплектации крана

Тип тали: Стационарный

Передвижной

1. Грузоподъемность, т			
2. Высота подъема, м			
3. Климатическое исполнение и категория размещения по ГОСТ 15150	У1 (на улице)	У2 (на улице, под навесом)	У3 (в помещении)
4. Температура эксплуатации, °С	-20С+40С	-40С+40С	
5. Исполнение тали	<input type="checkbox"/> общепромышленное (стандартный цвет тали RAL 5015 небесно-синий)		
	<input type="checkbox"/> взрывобезопасное (стандартный цвет тали RAL 6001 изумрудно-зеленый)		
	<input type="checkbox"/> IExd[ib]IIВТЗ		<input type="checkbox"/> IExd IICTЗ
6. Параметры монорельсовых путей: Номер двутавровой балки по ГОСТ 19425 Радиус закругления пути, м			
7. Место установки			
8. Дополнительные требования: <input type="checkbox"/> сейсмостойкое исполнение (свыше 6 баллов) <input type="checkbox"/> химически стойкое покрытие <input type="checkbox"/> окраска тали в другой цвет (указать RAL) <input type="checkbox"/> иное			
9. Количество заказываемых одинаковых талей, шт			
Предприятие: _____			
Адрес: _____			
Тел.: _____			
Тел./факс: _____			
e-mail: _____			
Подпись	Дата	М.П.	