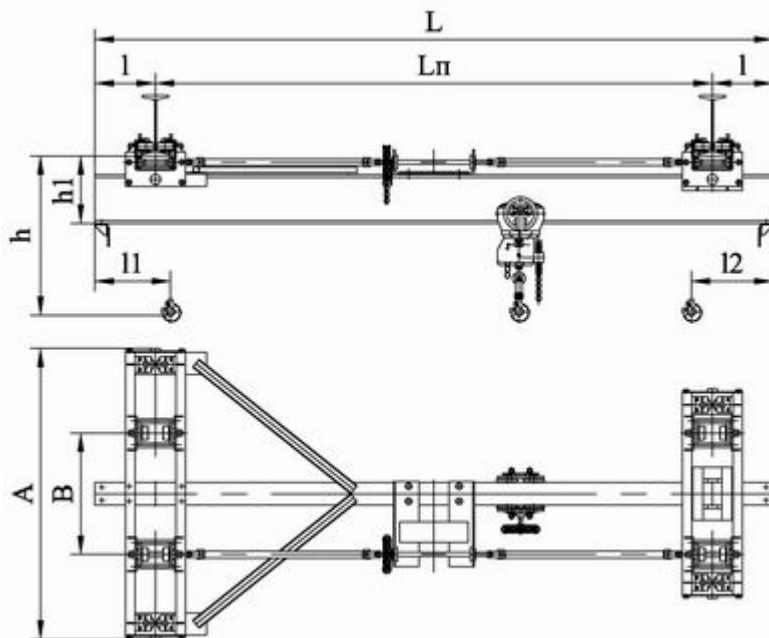




## Опросный лист на краны ручные подвесные грузоподъемностью 1-5 т



1. Грузоподъемность, т			
2. Пролет крана L <sub>п</sub> , м			
3. Общая длина L, м			
4. Длина консолей l, м			
5. Высота подъема, м			
6. Номер профиля двутавра подкранового пути по ГОСТ 19425			
7. Климатическое исполнение и категория размещения	У1 (на улице)	У2 (на улице, под навесом)	У3 (в помещении)
8. Температура эксплуатации, °С	-20 +40	-40 +40	-60 +40
9. Температура транспортировки и хранения в нерабочем состоянии, °С	-20 +40	-40 +40	-60 +40
10. Исполнение крана	<input type="checkbox"/> общепромышленное (стандартный цвет крана RAL 5015 небесно-синий)		
	<input type="checkbox"/> взрывобезопасное (стандартный цвет крана RAL 6001 изумрудно-зеленый)		
	<input type="checkbox"/> IExd[ib]IIBT3		<input type="checkbox"/> IExd IICT3
11. Место установки			
12. Дополнительные требования:			
<input type="checkbox"/> сейсмостойкое исполнение (свыше 6 баллов)			
<input type="checkbox"/> химически стойкое покрытие			
<input type="checkbox"/> окраска крана в другой цвет (указать RAL)			
<input type="checkbox"/> иное			
13. Количество заказываемых одинаковых кранов, шт			
14. Предприятие Заказчик:	Подпись:            /    /		
	Дата:    м.п.		

Чертеж не определяет конструкцию крана!