



ХОЛДИНГОВАЯ КОМПАНИЯ «АЛТАЙТАЛЬ»

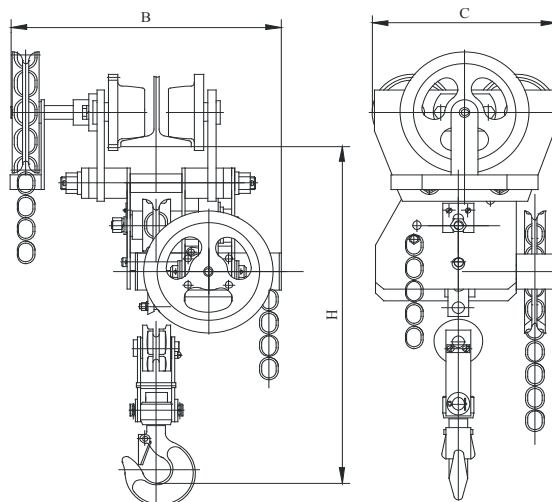
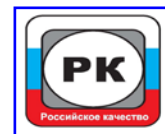
ООО «Торговый дом «Алтайталь»

Россия, 656002, Алтайский край, г. Барнаул, ул. П.С. Кулагина, 28с

Тел./факс: (3852) 26-62-73, 26-69-19, E-mail: market@altaital.ru; <http://www.altaital.ru>

Форма 0

Опросный лист на тали ручные червячные грузоподъемностью от 1 до 5 т



Таль для : Монорельсовой системы

Комплектации крана

Тип тали: Стационарный

Передвижной

1. Грузоподъемность, т			
2. Высота подъема, м			
3. Климатическое исполнение и категория размещения по ГОСТ 15150	У1 (на улице)	У2 (на улице, под навесом)	У3 (в помещении)
4. Температура эксплуатации, °С	-20С+40С		-40С+40С
5. Исполнение тали	<input type="checkbox"/> общепромышленное		
	<input type="checkbox"/> взрывобезопасное		
	<input type="checkbox"/> IExd[ib]IIBT4		<input type="checkbox"/> IExd IICТ4
6. Параметры монорельсовых путей: Номер двутавровой балки по ГОСТ 19425 Радиус закругления пути, м			
7. Место установки			
8. Количество заказываемых одинаковых талей, шт			
9. Дополнительные требования:			
Предприятие: _____			
Адрес: _____			
Тел.: _____			
Тел./факс: _____			
e-mail: _____			
Подпись	Дата	М.П.	