



ХОЛДИНГОВАЯ КОМПАНИЯ «АЛТАЙТАЛЬ»

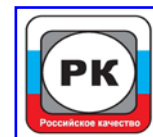
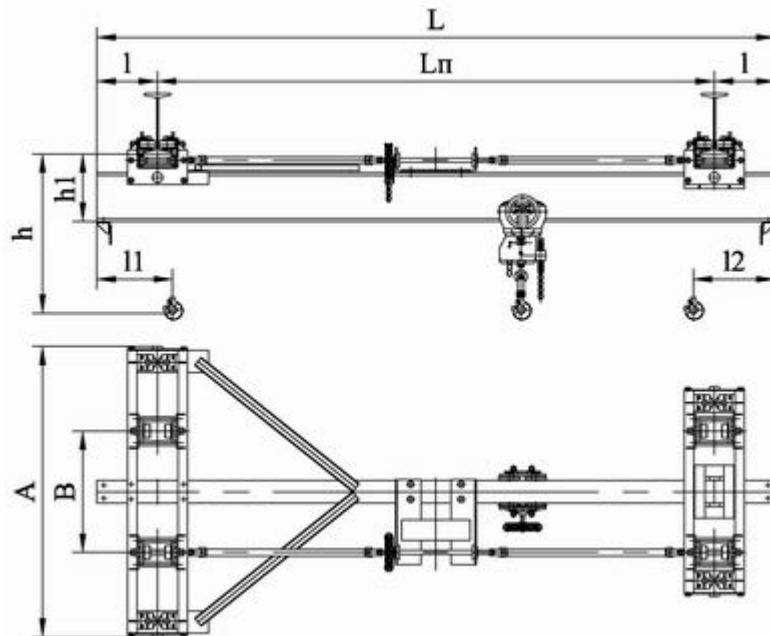
ООО «Торговый дом «Алтайталь»

Россия, 656002, Алтайский край, г. Барнаул, ул. П.С. Кулагина, 28с

Тел./факс: (3852) 26-62-73, 26-69-19, E-mail: market@altaital.ru; [http:// www.altaital.ru](http://www.altaital.ru)

Форма 0

Опросный лист на краны мостовые
ручные однобалочные подвесные по ГОСТу 7890-93
грузоподъемностью 1-5 т



1. Грузоподъемность, т			
2. Пролет крана Lп, м			
3. Общая длина L, м			
4. Длина консолей l, м			
5. Высота подъема, м			
6. Номер профиля двутавра подкранового пути по ГОСТ 19425			
7. Климатическое исполнение и категория размещения	У1 (на улице)	У2 (на улице, под навесом)	У3 (в помещении)
8. Температура эксплуатации, °С	-20 +40		-40 +40
9. Исполнение крана	<input type="checkbox"/> общепромышленное		
	<input type="checkbox"/> взрывобезопасное		
	<input type="checkbox"/> IExd[ib] IIBT4		<input type="checkbox"/> IExd IICT4
10. Место установки			
11. Количество заказываемых одинаковых кранов, шт			
12. Дополнительные требования:			
13. Предприятие Заказчик:	Подпись: /	/	
	Дата:	м.п.	

Чертеж не определяет конструкцию крана!